



多様な管径・管種に
対応可能で、緊急時でも最適!

設計
耐用年数
50年

フレキシギブ
Flexi-Gib

異種管継手

日本初登場!! オーストラリアで大ヒット商品

鋳鉄管・ダクタイル鋳鉄管・鋼管・PVC管・石綿管
ヒューム管・FRPM管用継手



- 軽量
- 分解せずに
工事できる高い施工性
- 簡単にすばやく
締められる
特別なボルトを採用
- 本体は
SUS304製
- 高コスト
パフォーマンス
- 省スペース、
省ストックを可能に



SUS304(本体)使用なので、軽量かつ高品質!

製品ラインナップ

ロングシリーズ

製品番号	呼び径 サイズ(mm)	適用サイズ(mm)		押し輪(外径、mm) M	本体長(mm)		ボルト長(mm)		クリアランス(mm)		最大許容 曲げ角度*	ボルト (No - Dia)	最大水圧 (Mpa)	重量 (kg)
		最小	最大		A	L	最小	最大						
DGB80BL	80	88	103	216	270	176	10	40	6°	3 - M16	1.6	4.2		
DGB100BL	100	108	132	243	270	176	15	50	6°	3 - M16	1.6	5.6		
DGB150BL	150	158	182	304	270	176	15	50	6°	3 - M16	1.6	7.7		
DGB200BL	200	214	238	353	285	176	15	50	6°	5 - M16	1.6	12		
DGB225BL	225	242	269	397	285	176	15	50	6°	5 - M16	1.6	13		
DGB250BL	250	270	295	417	285	176	15	50	6°	6 - M16	1.6	14		
DGB300BL	300	330	356	481	340	216	15	80	6°	6 - M16	1.6	23		
DGB375BL	375	400	429	565	340	216	15	80	5°	8 - M16	1.6	35		
DGB450BL	450	488	512	636	340	216	15	80	4°	10 - M16	1.6	42		
DGB500BL	500	540	565	703	340	216	20	80	4°	12 - M16	1.6	49		
DGB600BL	600	656	680	818	340	216	25	80	3°	14 - M16	1.6	58		

※両側

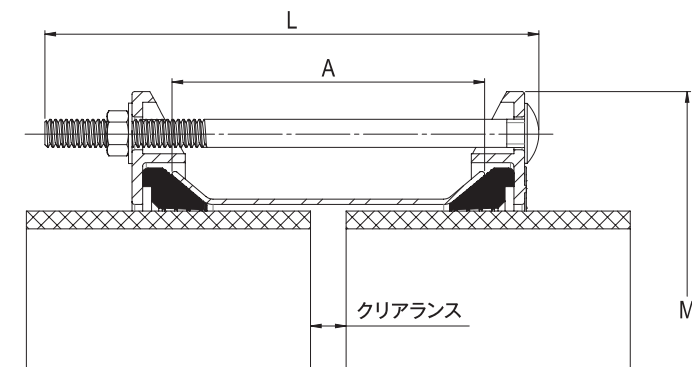
ショートシリーズ

製品番号	呼び径 サイズ(mm)	適用サイズ(mm)		押し輪(外径、mm) M	本体長(mm)		ボルト長(mm)		クリアランス(mm)		最大許容 曲げ角度*	ボルト (No - Dia)	最大水圧 (Mpa)	重量 (kg)
		最小	最大		A	L	最小	最大						
DGB80BS	80	88	103	216	210	101	10	20	6°	3 - M16	1.6	3.9		
DGB100BS	100	108	132	243	210	121	15	25	6°	3 - M16	1.6	5.2		
DGB150BS	150	158	182	304	230	136	15	30	6°	3 - M16	1.6	7		

※両側

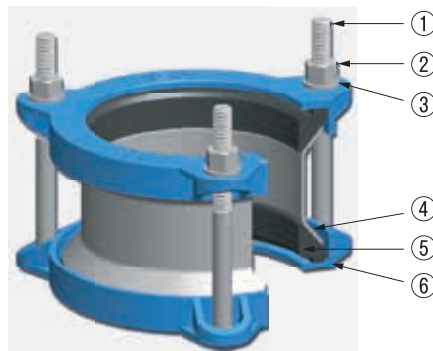
特長

製品断面図



- 安心安全の**SUS304**製
- 16bar(1600kPa)の**許容圧力**
- 他のどのタイプの製品より**広い許容外径差**

各部名称



構成	部位	材質
①	ボルト	SUS 304
②	ナット	SUS 304
③	ワッシャー	SUS 304
④	本体	SUS 304
⑤	ガスケット	NBR
⑥	押し輪	ダクタイル鑄鉄

販売元・お問い合わせ

株式会社タイセイ

0120-78-1234

www.expantay.co.jp

タイセイ 検索

〒160-0023 東京都新宿区西新宿8丁目4番2号 野村不動産西新宿ビル9階

製造元 **DEKS** デックス社(オーストラリア)

■ 販売店